

ООО «АДВЕРС»

Россия, 443068, г. Самара,
ул. Ново-Садовая, 106, к.80

Производство

+7(846)263-07-97

Отдел продаж

+7(846)270-68-64; 270-65-09

E-mail: sales@autoterm.ru

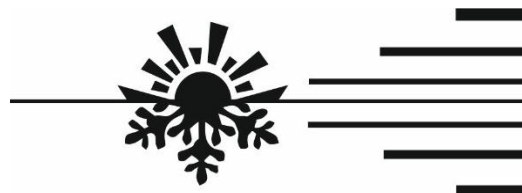
Сервисное обслуживание

+7(846)266-25-39; 266-25-41

+7(846)266-25-42; 266-25-43

E-mail: garant@autoterm.ru

E-mail: support@autoterm.ru



www.advers.ru

Отопитель воздушный

PLANAR-44B-12

Каталог деталей и сборочных единиц

Декабрь 2020

Настоящий каталог деталей и сборочных единиц предназначен для организаций и лиц, занимающихся установкой, ремонтом и обслуживанием воздушных отопителей типа PLANAR-44B-12.

Каталог состоит из разделов:

- 1) Состав **отопителя воздушного** согласно схеме деления изделия, на составные части – рис. 1 и перечню деталей и сборок – таблица 1.
- 2) Состав **нагревателя** согласно схеме деления изделия, на составные части представлен на рис.2 и перечню деталей и сборок – таблица 2.

Каталог используется для определения обозначений деталей и узлов, вышедших из строя при эксплуатации подогревателя. Числа в ячейках указывают количество шт. в стандартной комплектации изделия.

ООО «Адверс» постоянно работает над совершенствованием своей продукции, в связи с этим перечень деталей применяемых при сборке изделий может меняться.

Внимание! Для удобства и простоты заказа деталей и сборочных единиц, необходимо использовать заводские номера, которые указаны в таблицах.

По вопросам технического обслуживания обращаться в г.Самара (т. +7(846)207-05-20) или на сайт www.advers.ru в раздел форум.

Таблица 1

№ поз	Наименование и заводской номер	Примечание	сб.4325
	Порядковый № отопителя		1
1	Нагреватель		
	сб.4326		1
2	Топливозаборник		
	сб.2063		1
3	Комплект монтажный для жгутов		
	сб.9025		1
4	Комплект монтажный трубы выхлопной, нагревателя и глушителя		
	сб.9053		1
7	Комплект монтажный топливной системы		
	сб.9052		1
9	Жгут топливного насоса		
	сб.2061	L=6,0м	1
10	Жгут питания		
	сб.4444	L=4,5м	1
11	Жгут переходный		
	сб.2067	L=1,8м	1
12*	Датчик кабинный		
	сб.1458	*поставляется при дополнительном заказе	1
13	Воздухозаборник		
	сб.2552		1
14	Насос дозировочный 0636		1
15	Пульт управления		
	сб.3520	ПУ-5	1
21	Топливопровод		
	д.3629	Трубка полиамидная ПА11-5,3x1,65 L=5,0м	1
27	Металлорукав		
	д.1106	L=1,0м	1
53	Рукав теплоизоляционный (28x5x450)		1

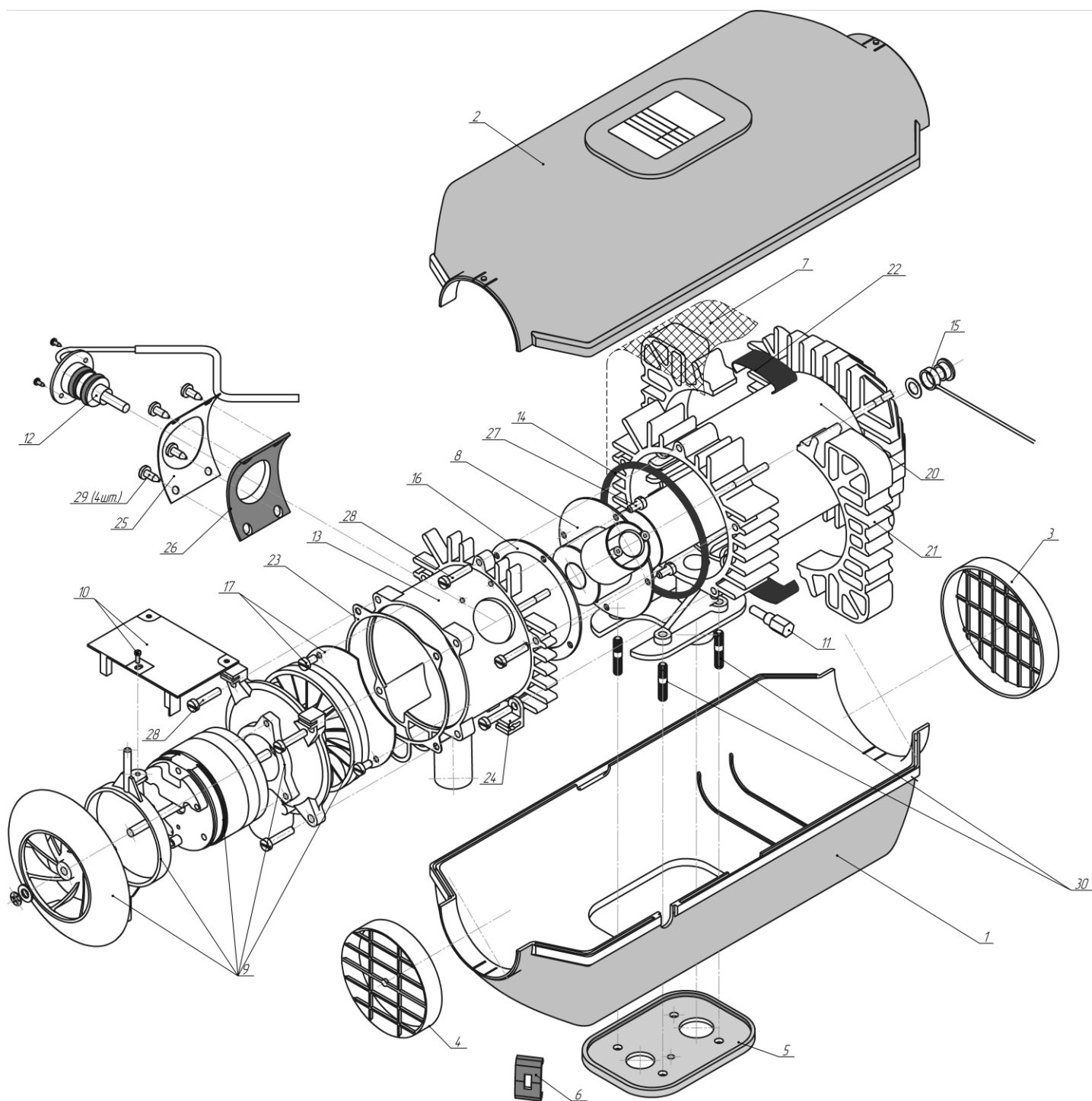


Рис.2- Схема деления нагревателя

Таблица 2

№ поз	Наименование и заводской №	Примечание	Сб.4326
	Порядковый № нагревателя		1
1	Кожух нижний		
	Д.1396		1
2	Кожух верхний		
	Д.1397		1
3	Решетка выходная		
	Д.1398		1
4	Решетка входная		
	Д.1399		1
5	Уплотнение		
	Д.1550		1
6	Зацеп		
	Д.1683		4
7	Полоса		
	Д.2001		1
8	Камера сгорания		
	Сб.4329		1
9	Нагнетатель воздуха		
	Сб.1911	12В	1
10	Блок управления		
	Сб.4328		1
	Винт 3,5х9,5 DIN 7981		1
	Шайба Ø4 DIN 125		1
11	Индикатор пламени		
	Сб.1316		1
	Д.1105	Шайба	1
12	Комплект свечи		
	Сб.4344	Свеча в радиаторе	1
	Д.6210	Кольцо	2
	Д.4444	Сетка	1
	Винт 2,5х6 DIN 7500		2
13	Переходник		
	Д.4733		1
14	Прокладка		
	Д.1552		1
15	Комплект датчика перегрева (термопарный)		
	Сб.3058	Датчик	1
	Д.3939	Шайба (слюда)	1
	Д.2661	Изолятор	1
	Д.4736	Шайба пружинная	1
	Болт М5х10 ГОСТ 7805-70		1
	Шайба Ø5 ГОСТ 6858-78		1

№ поз	Наименование и заводской №	Примечание	Сб.4326
	Порядковый № нагревателя		1
16	Прокладка		
	Д.1554		1
17	Экран		
	Д.5365		1
	Винт 3x6 DIN 7516-A	(Саморез)	2
20	Теплообменник		
	Д.3257		1
21	Радиатор		
	Д.1556 или д.3750		8
22	Прижим		
	Д.882		8
23	Прокладка		
	Д.3495		1
24	Фиксатор		
	Д.6040	топл. трубка	1
25	Пластина		
	Д.4734		1
26	Уплотнение		
	Д.4735		1
27	Винт M5x10 DIN 7500CE		6
28	Винт M5x20 DIN 7500CE		9
29	Винт M4x8 DIN 7500CE		4
30	Шпилька M6x18		4